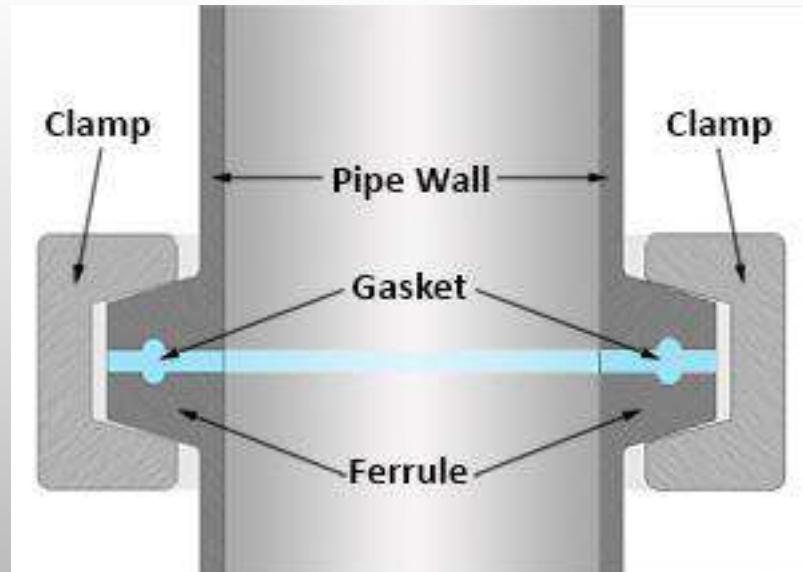


# P.T.F.E. TRI-CLAMP SANITARY GASKETS



# INTRODUZIONE

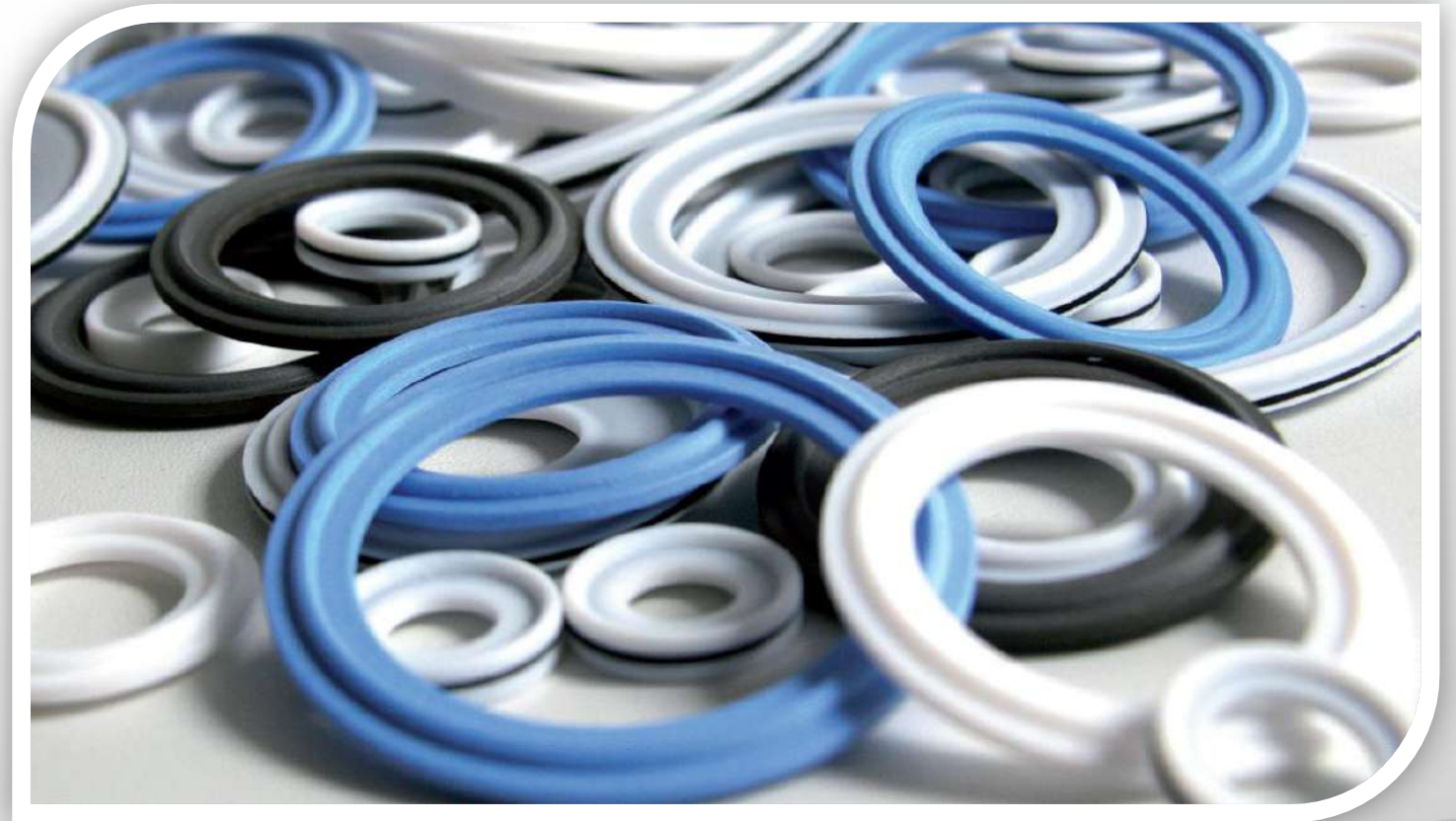
- LE GUARNIZIONI «TRI-CLAMP» SONO UTILIZZATE COME ELEMENTO DI TENUTA IN QUEI RACCORDI IN ACCIAIO INOSSIDABILE CHE SERRANO LA GUARNIZIONE TRA LE FLANGE TRAMITE UN CARATTERISTICO COLLARE CHE NON RICHIEDE L'UTILIZZO DI BULLONI.



- LE GUARNIZIONI «TRI-CLAMP» SI AUTO-CENTRANO GRAZIE ALLA DUE SEMISFERE POSTE SU ENTRANBE LE FACCE DELLA GUARNIZIONE E CHE VA AD INCASTRARSI IN MANIERA PRECISA NELLA CAVA PRESENTE SULLE FLANGE (FERULE)

# VANTAGGI DELL'UTILIZZO DI RACCORDI TRI-CLAMP

- FACILE DA INSTALLARE E SMONTARE
- COSTO CONTENUTO
- PULIZIA E STERILIZZAZIONE SUL POSTO ( SIP & CIP )
- CONNESSIONI A TENUTA STAGNA
- OTTIMA DURATA
- ADATTABILE AD ALTRE FORME DI TUBAZIONI.





# SETTORI DI RIFERIMENTO

- GRAZIE ALLE LORO CARATTERISTICHE PRECEDENTEMENTE ELENCAE I SETTORI PRINCIPALI DI RIFERIMENTO SONO L'INDUSTRIA ALIMENTARE E FARMACEUTICA . VENGONO UTILIZZATE SIA NEGLI IMPIANTI DI LABORATORI E SIA NELLE LINEE DI PRODUZIONE .
- IN QUESTI SETTORI VIGONO RIGIDI REQUISITI PER LA PULIZIA E L'IGIENE , MOTIVO PER CUI LE GUARNIZIONI TRI-CLAMP SONO LA SCELTA IDEALE IN QUANTO GARANTISCONO UNA FACILE PULIZIA E UNA SOSTITUZIONE VELOCE

# TIPICO IMPIANTO SETTORE FARMACEUTICO





# MATERIALI

LE GUARNIZIONI TRI-CLAMP SONO GUARNIZIONI «SANITARIE» REALIZZATE IN ELASTOMERO (NBR/EPDM/VMQ/FPM) OPPURE IN **PTFE** . **NEL CASO DI FF.GI. SONO SOLO IN PTFE** ED IN PARTICOLARE :

- **FLON-CHEM-1121** : È UN PTFE VERGINE “PREMIUM GRADE” CLASSIFICATO COME DI GRADO MEDICALE SECONDO LA NORMATIVA **USP CLASS VI** A 121 °C . DISPONIBILE ANCHE NEL TIPO «ENVELOPE» CON DIVERSI INSERTI IN GOMMA ( EPDM/FKM/VMQ)
- **FLON-CHEM-1050-BLUE** : PTFE MODIFICATO RINFORZATO CON MICROSFERE DI VETRO CAVE. GRAZIE ALLA SUA **ELEVATA COMPRESSIBILITÀ E RITORNO ELASTICO** OFFRE UNA ELEVATA ADATTABILITÀ ANCHE CON BASSE COPPIE DI SERRAGGIO;
- **FLON-CHEM-1045-SILVER** : È UNA SPECIALE MESCOLA COMPOSTA DAL 50% PTFE E 50% DI ACCIAIO INOSSIDABILE 316 PASSIVATO. LE GUARNIZIONI REALIZZATE IN QUESTO SPECIALE MATERIALE SONO UTILIZZATE LADDOVE SI NECESSITA UNA MAGGIORE STABILITÀ E LONGEVITÀ DELLA TENUTA E DOVE SONO PRESENTI FREQUENTI PROCESSI DI STERILIZZAZIONE (S.I.P.) . SPECIFICAMENTE PROGETTATO PER APPLICAZIONI CON VAPORE.  
**METAL DETECTABLE !**

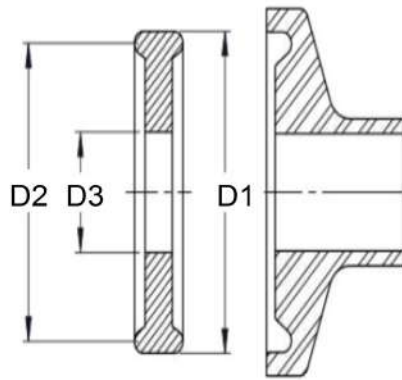
# TRI -CLAMP A CONFRONTO: P.T.F.E. / GOMMA

LA GAMMA DELLE GUARNIZIONI TRI-CLAMP IN PTFE SOSTITUISCE IN TOTO LA GAMMA DELLE GUARNIZIONI TRI-CLAMP IN GOMMA E NE MIGLIORA LA QUALITA' :

I PUNTI DI FORZA DELLE GUARNIZIONI TRI-CLAMP IN P.T.F.E. SONO :

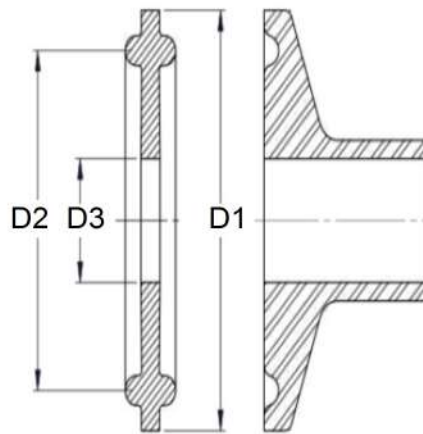
- INERZIA CHIMICA TOTALE;
- RESISTE A TEMPERATURE PIU ELEVATE;
- RESISTE A PRESSIONI PIU ELEVATE;
- SI PUO OTTENERE SIMILI CARATTERISTICHE DI ELASTICITA' DELLA GOMMA UTILIZZANDO IL TIPO FLON-CHEM-1121ENEVELOPE OPPURE IL TIPO FLON-CHEM-1050-BLUE.

# TRE TIPOLOGIE : MINI , UNFLANGED E FLANGED



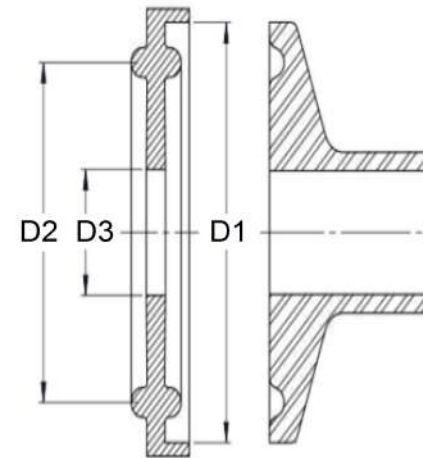
CLAMP MINI

**STYLE G**



CLAMP TYPE I (UNFLANGED)

**STYLE A**

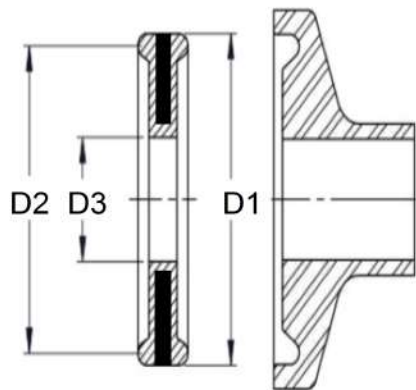


CLAMP TYPE II (FLANGED)

**STYLE D**

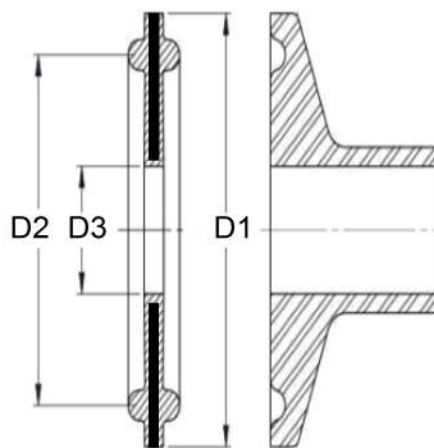


# TRI-CLAMP PTFE ENVELOPE (INSERTO IN EPDM O FPM)



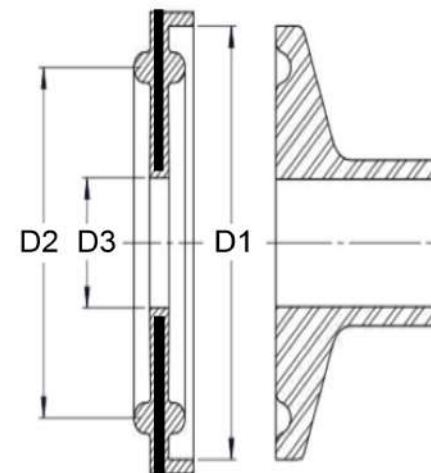
CLAMP MINI

**STYLE H**



CLAMP TYPE I (UNFLANGED)

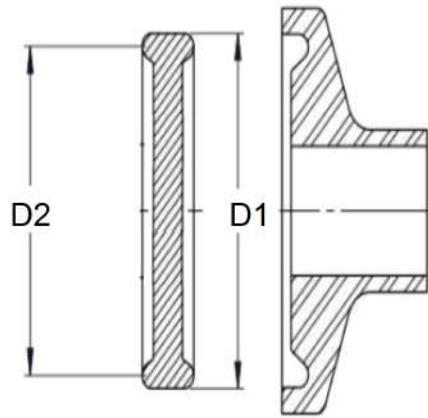
**STYLE B**



CLAMP TYPE II (FLANGED)

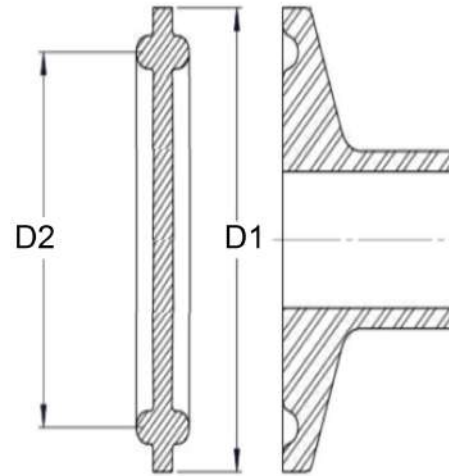
**STYLE E**

# TRI-CLAMP CIECHE



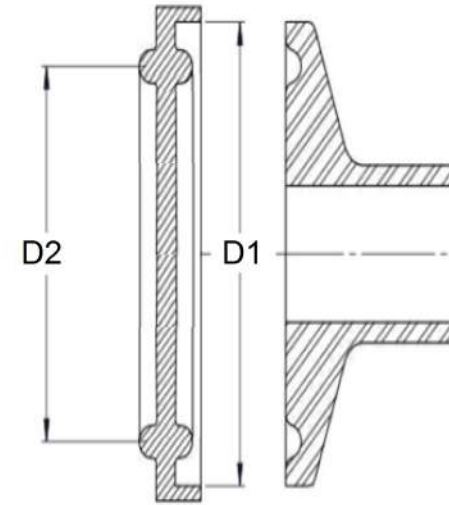
CLAMP MINI

**STYLE I**



CLAMP TYPE I (UNFLANGED)

**STYLE C**



CLAMP TYPE II (FLANGED)

**STYLE F**





# DIAMO UN ORDINE AI NUMERI

ASME BPE	DIN 11850	ISO 1127	ISO 2852	SMS 3019	Ø D1	Ø D3	TYPE
1/4"					21,8	4,8	MINI
	6				21,8	6,2	
3/8"					21,8	8	
	8				21,8	8,2	
1/2"					21,8	9,6	
		14			21,8	10,5	
		17			21,8	14,2	
3/4"					21,8	16	
1"					31,1	22,3	
				12	34	10	
	10		12		34	10,2	TYPE I UNFLANGED + TYPE II FLANGED
			13		34	10,9	
			17		34	15,4	
	15			18	34	16,2	
			21		34	19,5	
	20				34	20,2	

ASME BPE	DIN 11850	ISO 1127	ISO 2852	SMS 3019	Ø D1	Ø D3	TYPE
		21			50,5	18,3	TYPE I UNFLANGED + TYPE II FLANGED
1"					50,5	22,3	
			25	25	50,5	22,8	
		27			50,5	23,9	
	25				50,5	26,2	
		34			50,5	29,9	
			34	34	50,5	31,5	
	32				50,5	32,2	
1 1/2"					50,5	35	
			38	38	50,5	35,8	
	40				50,5	38,2	
			40		64	37,8	
		42			64	38,6	
		48			64	44,5	
2"					64	47,7	
			51	51	64	48,8	
	50				64	50,2	
		60			77,5	56,5	
2 1/2"					77,5	60,4	
				64	77,5	60,5	
			64		77,5	60,6	

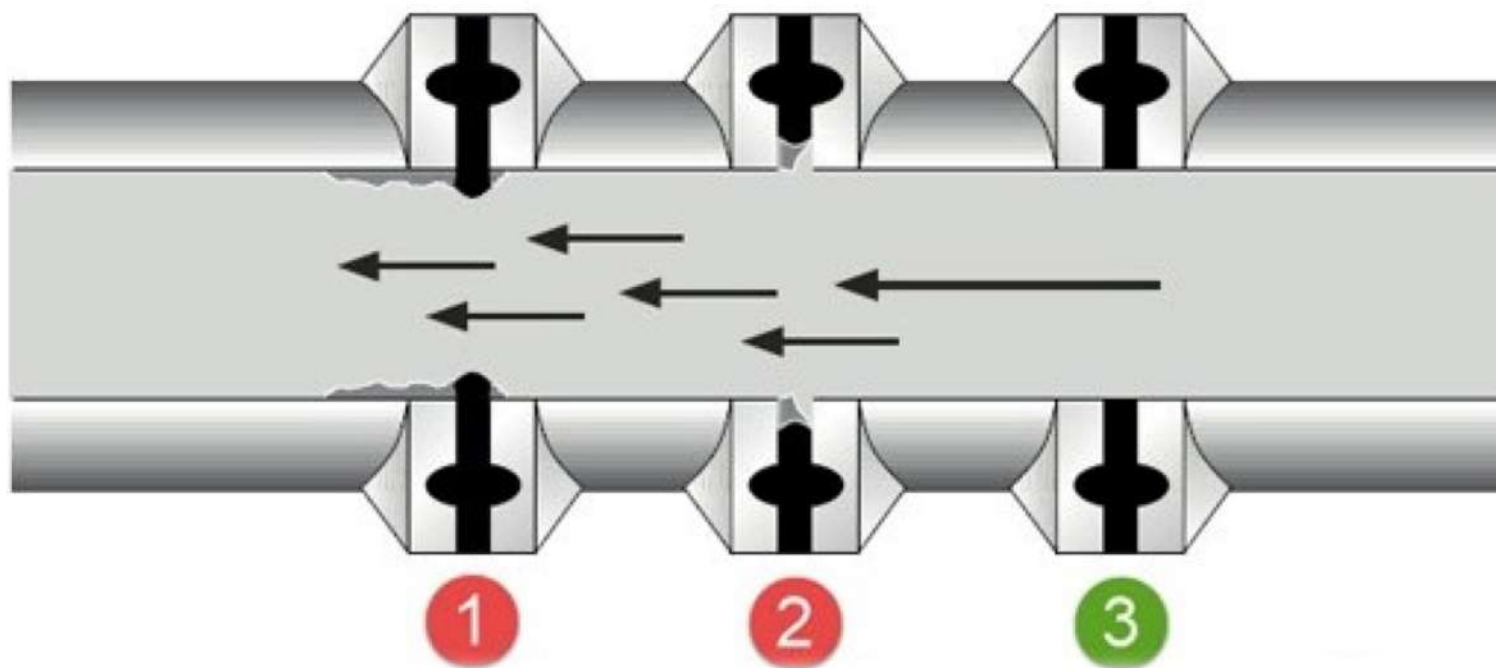
ASME BPE	DIN 11850	ISO 1127	ISO 2852	SMS 3019	Ø D1	Ø D3	TYPE
	65				91	66,2	TYPE I UNFLANGED + TYPE II FLANGED
			70		91	67	
		76			91	72,3	
3"			76	76	91	73,1	
	80				106	81,2	
		89			106	84,5	
			89	89	106	85,1	
4"					119	97,6	
			102	102	119	97,8	
	100				119	100,2	
		114			130	109,9	
			114	114	130	110,5	
	125				155	125,2	
		140			155	134,7	
			140	140	155	135,9	
6"					167	147,1	
	150				183	150,2	
		168	168	168	183	163,3	
	200				233,5	200,2	
		219	219	219	233,5	214,1	

# DIMENSIONAMENTO : E' IMPORTANTE UTILIZZARE I DIAMETRI CORRETTI

**1. EFFETTO DIGA** : IL SERRAGGIO ECCESSIVO DELLA FLANGIA O IL MONTAGGIO DI UNA GUARNIZIONE CON DIAMETRO INTERNO TROPPO PICCOLO INNESCA UN EFFETTO DANNOSO. CIÒ PORTA ALLA FORMAZIONE DI DEPOSITI DIETRO LA GUARNIZIONE.

**2. EFFETTO BUCO** : SI FORMA UNA CAVITÀ SE LA FLANGIA VIENE SERRATA MALE O SI MONTA UNA GUARNIZIONE CON UN DIAMETRO INTERNO TROPPO GRANDE. CIÒ PORTA ALLA FORMAZIONE DI DEPOSITI NELLA CAVITÀ.

**3. USO CORRETTO** : SE IL DIAMETRO INTERNO DELLA GUARNIZIONE E DEL TUBO SONO COMPATIBILI, NON SI FORMANO DEPOSITI.



# CERTIFICAZIONI

L'INDUSTRIA ALIMENTARE E FARMACEUTICA SONO SOGGETTE A STANDARD MOLTO SEVERI SOPRATTUTTO PER QUANTO RIGUARDA L'IGIENE E LA PULIZIA . QUESTI STANDARD RICHIEDONO L'UTILIZZO DELLE TUBAZIONI IN ACCIAIO INOSSIDABILE E DI GUARNIZIONI TRI-CLAMP «CERTIFICATE» CHE GARANTISCONO UNA NON-CONTAMINAZIONE DEL MEDIA

## ELENCO CERTIFICAZIONI:

TUTTI I MATERIALI HANNO OTTENUTO LE SEGUENTI CERTIFICAZIONI «FOOD CONTACT»:

- **DIRETTIVA USA** : FDA, FOOD AND DRUG ADMINISTRATION, DEPARTMENT OF HEALTH AND HUMAN SERVICES, CODE OF FEDERAL REGULATIONS 21 CFR CH.1; USA REGULATIONS SECTIONS 177.1550 (A) (1) AND (B) -PERFLUOROCARBON RESINS.
- **REGOLAMENTI CE** : 1935/2004/CE 1895/2005/CE 10/2011/UE 2023/2006/UE
- **LEGISLAZIONE ITALIANA** : DECRETO MINISTERIALE 21/03/1973 DPR 777/82

OLTRE ALLE SOPRA ELENCAE CERTIFICAZIONI IL FLON-CHEM-1121 HA OTTENTO ANCHE LE SEGUENTI CERTIFICAZIONI:

- **USP CLASS VI @ 121°C** : IN ACCORDO ALLA USP<87> ED USP<88>
- **3-A SANITARY STANDARD** FOR MULTIPLE-USE PLASTIC MATERIALS – NO. 20-27



**FINE**

**GRAZIE PER L'ATTENZIONE**